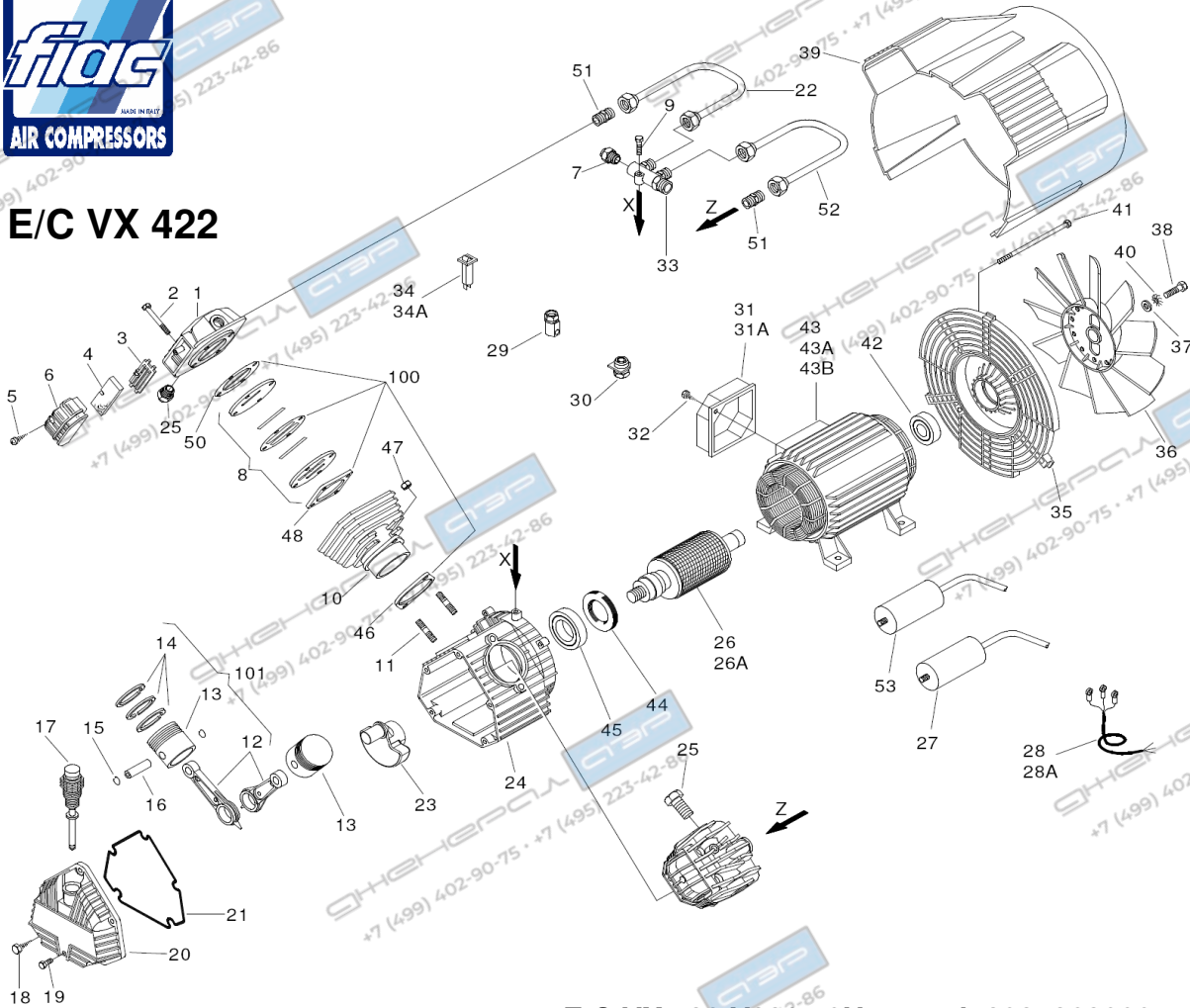




## E/C VX 422



**E/C VX 422 V230/50Hz/1 cod. 2024263000**  
**E/C VX 422 V400/50Hz/3 cod. 2024223000**

IN VIGOUR FROM 15/10/08 - IN VIGORE DAL 15/10/08 (REV-02)

REF. RIF.	CODE CODICE	QT	DESCRIPTION DESCRIZIONE	REF. RIF.	CODE CODICE	QT	DESCRIPTION DESCRIZIONE
1	7570090000	2	Head - Testa	33	7089950000	1	Manifold - Collettore
2	7011220000	8	Screw - Vite T.E. M6x40 UNI 5737	34	7410800000	1	1ph. thermal protection - Termica monofase
3	7458340000	2	Filter plate - Piastrina filtro	34A	7410460000	1	3ph. thermal protection - Termica trifase
4	7210010000	2	Filtering element - Elemento filtrante	35	7640010000	1	Cover - Calotta
5	7012010000	2	Screw - Vite ø 3.9x19 "B" UNI 6954	36	7200020000	1	Fan - Ventola
6	7210180000	2	Intake filter - Filtro aspirazione	37	7038020000	1	Washer - Rondella
7	7196000000	1	START valve - Valvola START	38	7011090000	1	Screw - Vite T.E. M8x20 UNI5739
8	7459500000	2	Valve plate - Piastra valvole	39	7150370000	1	Housing - Carenatura
9	7010120000	1	Screw - Vite T.C.C.E. M6x25 UNI5931	40	7031010000	1	Washer - Rondella ø 8 UNI 3703
10	7575370000	2	Cylinder - Cilindro	41	7015100000	4	Tension rod - Tirante
11	7015020000	4	Stud bolt - Prigioniero	42	7060030000	1	Bearing - Cuscinetto 6204 2RS
12	5050150008	2	Con rod - Biella	43	4011390000	1	Motor - Motore V230-50/1
13	7220260000	2	Piston - Pistone	43A	4011420000	1	Motor - Motore V240-50/1
14	4080230000	2	Piston rings - Kit segmenti	43B	4011030000	1	Motor - Motore V380-50/1
15	7041010000	4	Ring - Anello	44	7071160000	1	SMIM ring - Anello SMIM 4062/10
16	7050210000	2	Piston pin - Spinotto	45	7060070000	1	Bearing - Cuscinetto 6007
17	7181060000	1	Oil level - Asta livello olio	46	7078570000	2	Gasket-cylinder crankcase - Guarnizione cilindro carter
18	7012180000	5	Screw - Vite T.E. M6x20 TAP - TITE	47	7020070000	4	Nut - Dado M8 UNI 5587
19	7011460000	1	Screw - Vite T.E. M6x15 TAP - TITE	48	7078030000	2	Gasket-cylinder valve p. - Guarnizione cilindro-piastra v.
20	7650010000	1	Carter cover - Coperchio carter	50	7078580000	2	Gasket head-valve plate - Guarnizione testa-piastra val.
21	7078440000	1	Gasket - Guarnizione	51	7081100000	2	Joint - Raccordo
22	7237020000	1	Tube sx. - Tubo sx.	52	7237010000	1	Tube dx. - Tubo dx.
23	5041400008	1	Counter weight - Manovella	53	7310520000	1	Condens. disgiuntore 30 µF- Power line capacitor
24	5070180008	1	Carter - Carter				
25	7090080000	2	Plug - Tappo	100	4082010000	2	Set of gasket - Kit guarnizioni
26	4280870000	1	Single phase rotor - Indotto monofase	101	4191130000	2	Set Con rod/Piston - Kit Biella/Pistone
26A	4280820000	1	Three phase rotor - Indotto trifase				
27	7310410000	1	Capacitor - Condensatore 50 µF (V230/50Hz)				
28	7329900000	1	Single phase cable - Cavo monofase				
28A	7329870000	1	Three phase cable - Cavo trifase				
29	7501050000	1	Stretch eliminator - Bloccacavo steab				
30	7501060000	1	Stretch eliminator - Bloccacavo				
31	7382340000	1	Single phase cover - Coperchio monofase				
31A	7382350000	1	Three phase cover - Coperchio trifase				
32	7012020000	2	Screw - Vite ø 3.9x12.7 UNI 6954				