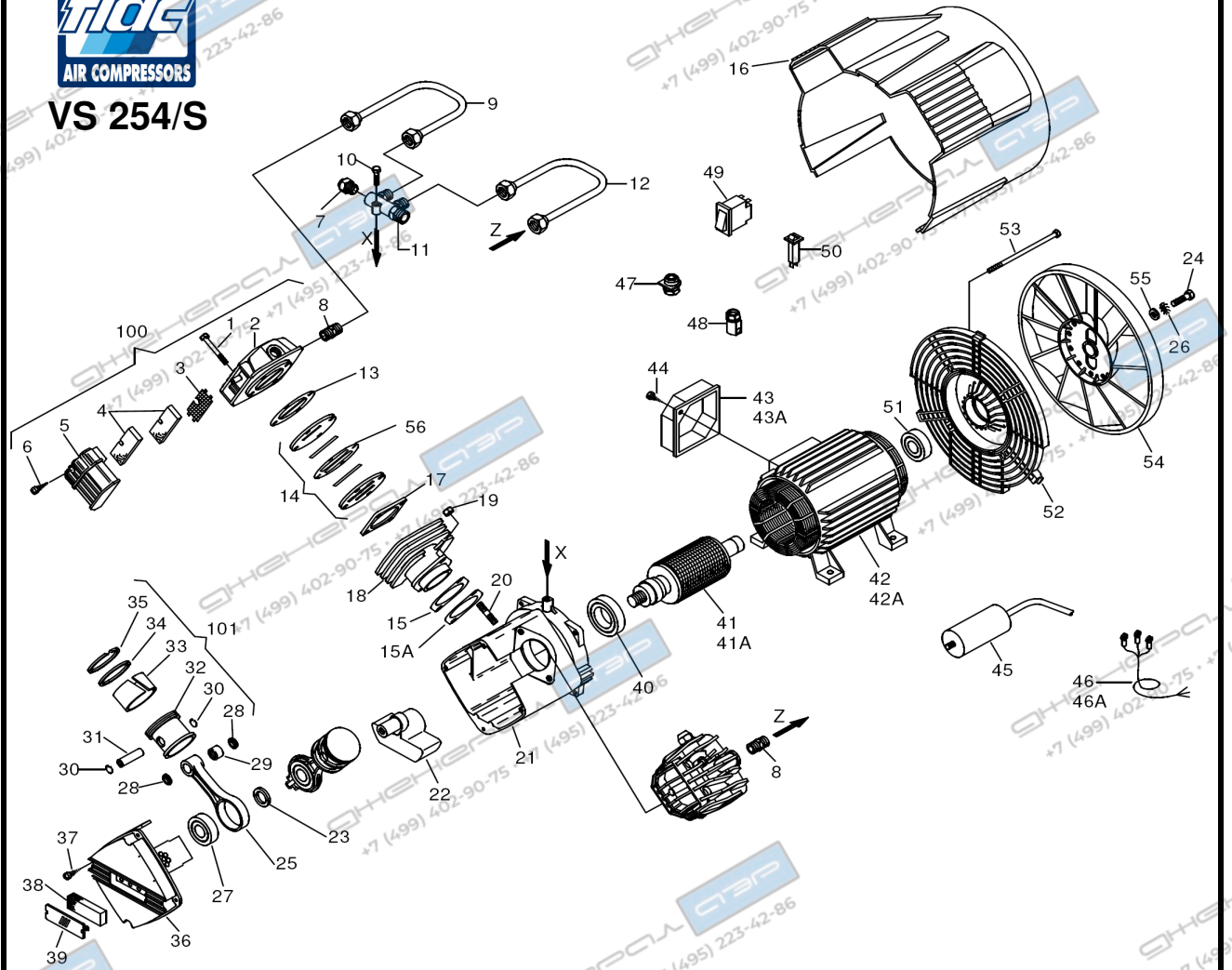




# VS 254/S



VALID FROM 02/03/2011 - VALIDO DAL 02/03/2011 (REV-06)

REF. RIF.	CODE CODICE	QT	DESCRIPTION DESCRIZIONE	REF. RIF.	CODE CODICE	QT	DESCRIPTION DESCRIZIONE
1	7011220000	8	Screw Vite T.E. M6x40 UNI 5737	42	4013420000	1	Motor Motore V230 50/1
2	5030170008	2	Head Testa	42A	4011340000	1	Motor Motore V400 50/3
3	7458031000	2	Filter plate Piastrina filtro	43	7382340000	1	Single phase cover Coperchio monofase
4	7210010000	4	Filtering element Elemento filtrante	43A	7382350000	1	Three phase cover Coperchio trifase
5	7210640000	2	Intake filter Filtro aspirazione	44	7012020000	2	Screw Vite ø 3.9x12.7 UNI 6954
6	7012100000	2	Screw Vite ø 3.9x16 B UNI 6954	45	7310380000	1	Capacitor Condensatore 40 µF
7	7196000000	1	START valve Valvola START	46	7329900000	1	Single phase cable Cavo monofase
8	7081100000	2	Joint Raccordo	46A	7329870000	1	Three phase cable Cavo trifase
9	7231770000	1	Tube sx. Tubo sx.	47	7501060000	1	Stretch eliminator Bloccacavo
10	7010120000	1	Screw Vite T.C.C.E. M6x25 UNI 5931	48	7501050000	1	Stretch eliminator Bloccacavo steab
11	7089950000	1	Manifold Collettore	49	7410460000	1	3ph. thermal protect Termica trifase
12	7231760000	1	Tube dx. Tubo dx.	50	7410750000	1	1ph. thermal protect Termica monofase
14	7459660000	2	Valve plate unit Gruppo Piastra Valvole	51	7060090000	1	Bearing Cuscinetto 6204 2RS1
15-15A	4082310000	2	Gasket kit Kit Guarnizioni	52	7640010000	1	Cover Calotta
17-13	7150370000	1	Housing Carenatura	53	7015100000	4	Tension rod Tirante
16	7575290000	2	Cylinder Cilindro	54	7200340000	1	Fan Ventola
18	7020070000	4	Nut Dado M8 UNI 5587	55	7038020000	1	Washer Rondella ø 8x30x3
19	7015020000	4	Stud bolt Prigioniero				
20	5070160008	1	Carter Carter				
21	5041370008	1	Crank lever Manovella				
22	7038070000	1	Ring Anello				
23	7011090000	1	Screw Vite T.E. M8x20 UNI 5739				
24	4190320000	2	Con rod unit Gruppo biella				
25	7031010000	1	Washer Rondella ø 8 UNI 3703	100	4021350000	2	Head Unit Gruppo Testa
26	7060140000	2	Bearing Cuscinetto 6204 2RS2	101	4191140000	2	Set Con rod/Piston Kit Biella/Pistone
27	7041010000	4	Ring Anello				
28-29	7050050000	2	Piston pin Spinotto				
30	7220300000	2	Piston Pistone				
31	4080043000	2	Piston rings Kit segmenti				
32	7151030000	1	Carter cover Coperchio carter				
33	7012020000	4	Screw Vite ø 3.9x12.7 UNI 6954				
34-35	7210120000	1	Filtering element Elemento filtrante				
36	7151040000	1	Filter cover Coperchio filtro				
37	7060050000	1	Bearing Cuscinetto 6007 2RS1				
38	4280780000	1	Single phase rotor Indotto monofase				
39	4280790000	1	Three phase rotor Indotto trifase				
40							
41							
41A							