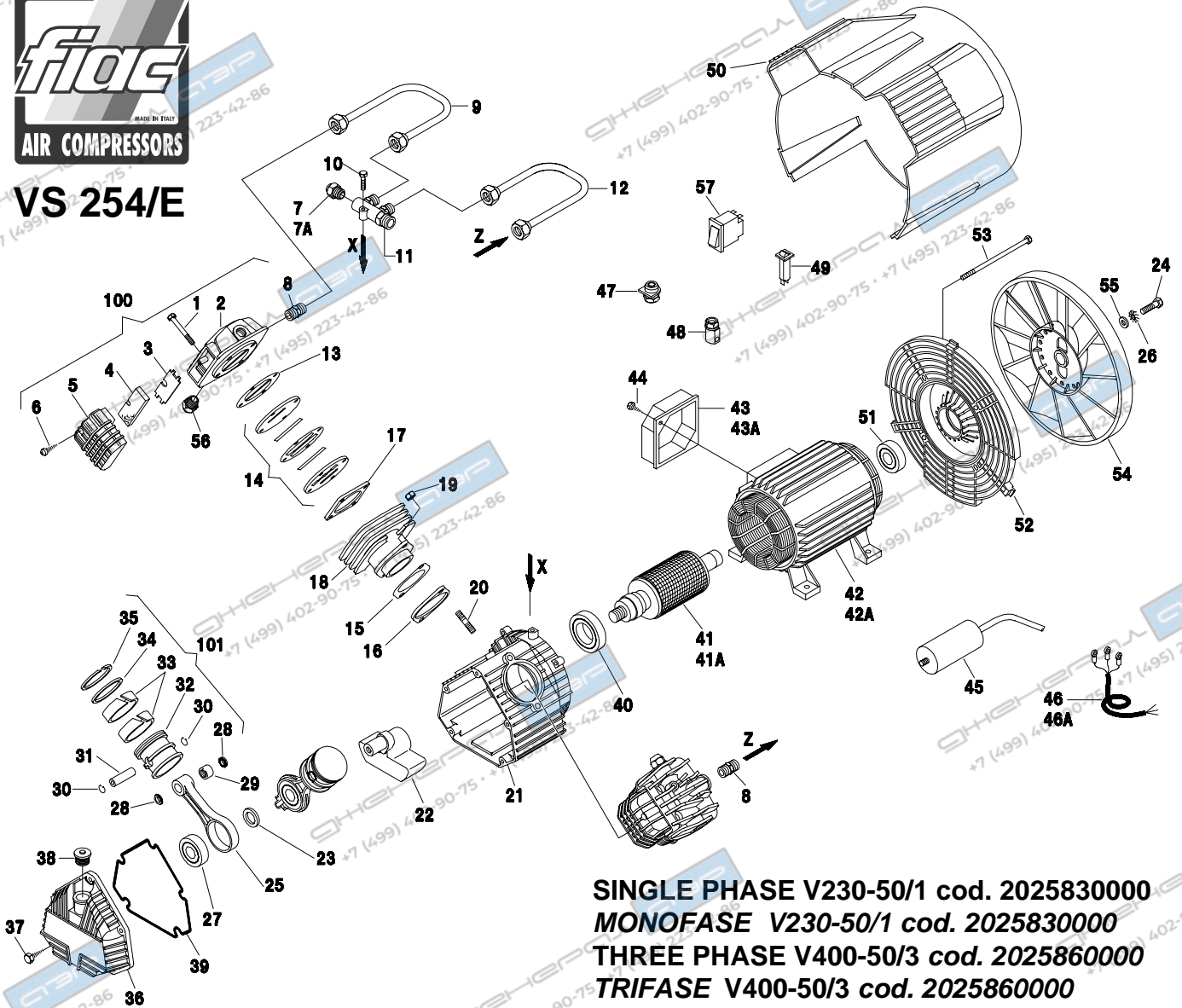




# VS 254/E



**SINGLE PHASE V230-50/1 cod. 2025830000**  
**MONOFASE V230-50/1 cod. 2025830000**  
**THREE PHASE V400-50/3 cod. 2025860000**  
**TRIFASE V400-50/3 cod. 2025860000**

REF. RIF.	CODE CODICE	QT QT	DESCRIPTION DESCRIZIONE	REF. RIF.	CODE CODICE	QT QT	DESCRIPTION DESCRIZIONE
1	7011220000	8	Screw - Vite T.E. M6x40 UNI 5737	37	7012180000	5	Screw - Vite
2	7570090000	2	Head - Testa	38	7181190000	1	Plug - Tappo a pressione
3	7458340000	2	Filter plate - Piastrina filtro	39	7078440000	1	Cover gasket - Guarnizione coperchio carter
4	7210010000	2	Filtering element - Elemento filtrante	40	7060050000	1	Bearing - Cuscinetto 6007 2RS
5	7210180000	2	Intake filter - Filtro aspirazione	41	4280780000	1	Single phase rotor - Indotto monofase
6	7012100000	2	Screw - Vite ø 3.9x16 "B" UNI 6954	41A	4280790000	1	Three phase rotor - Indotto trifase
7	7196020000	1	START valve - Valvola START (Monofase)	42	4013420000	1	Motor - Motore V230-50/1
7A	7090070000	1	Plug - Tappo 1/4 M. (Trifase)	42A	4011340000	1	Motor - Motore V400-50/3
8	7081100000	2	Joint - Raccordo	43	7382130000	1	Single phase cover - Coperchio monofase
9	7237020000	1	Tube sx. - Tubo sx.	43A	7382350000	1	Three phase cover - Coperchio trifase
10	7010120000	1	Screw - Vite T.C.C.E. M6x25 UNI 5931	44	7012020000	2	Screw - Vite ø 3.9x12.7 UNI 6954
11	7089950000	1	Manifold - Collettore	45	7310380000	1	Capacitor - Condensatore 40 µF
12	7237010000	1	Tube dx. - Tubo dx.	46	7329900000	1	Single phase cable - Cavo monofase
13	7078580000	2	Head gasket - Guarnizione testa	46A	7329870000	1	Three phase cable - Cavo trifase
14	7459510000	2	Valve plate unit - Gruppo Piastra Valvole	47	7501060000	1	Stretch eliminator - Bloccacavo
15	7078570000	2	Cylinder/motor gasket - Guarnizione cilindro/motore	48	7501050000	1	Stretch eliminator - Bloccacavo steab
16	7062880000	2	Spacer - Distanziale	49	7410750000	1	1ph. thermal protection - Termica monofase
17	7078160000	2	Cylinder/Valve plate gaskets - Guarnizioni cilindro/piastra valvole	50	7150370000	1	Housing - Carenatura
18	7575350000	2	Cylinder - Cilindro	51	7060030000	1	Bearing - Cuscinetto 6204 2RS
19	7020070000	4	Nut - Dado M8 UNI 5587	52	7640010000	1	Cover - Calotta
20	7015480000	4	Stud bolt - Prigioniero M8x30 UNI 5911	53	7015100000	4	Tension rod - Tirante
21	5070180008	1	Carter - Carter	54	7200340000	1	Fan - Ventola
22	5040980008	1	Crank lever - Manovella	55	7038020000	1	Washer - Rondella ø 8x30x3
23	7031190000	1	Ring - Anello	56	7090080000	2	Plug - Tappo
24	7011090000	1	Screw - Vite T.E. M8x20 UNI 5739	57	7410460000	1	3ph. thermal protection - Termica trifase
25							
28-29	4190320000	2	Con rod unit - Gruppo biella				
26	7031010000	1	Washer - Rondella ø 8 UNI 3703	100	4020870000	2	Head Unit - Gruppo Testa
27	7060140000	2	Bearing - Cuscinetto 6204-2RS2-C3-HT22	101	4191011000	2	Set Con rod/Piston - Kit Biella/Pistone
30	7041010000	4	Ring - Anello				
31	7050050000	2	Piston pin - Spinotto				
32	7220070000	2	Piston - Pistone				
33							
34-35	4080040000	2	Piston rings - Kit segmenti				
36	7650010000	1	Carter cover - Coperchio carter				

VALID FROM 27/08/2003 - VALIDO DAL 27/08/2003 (REV.02.H.03)