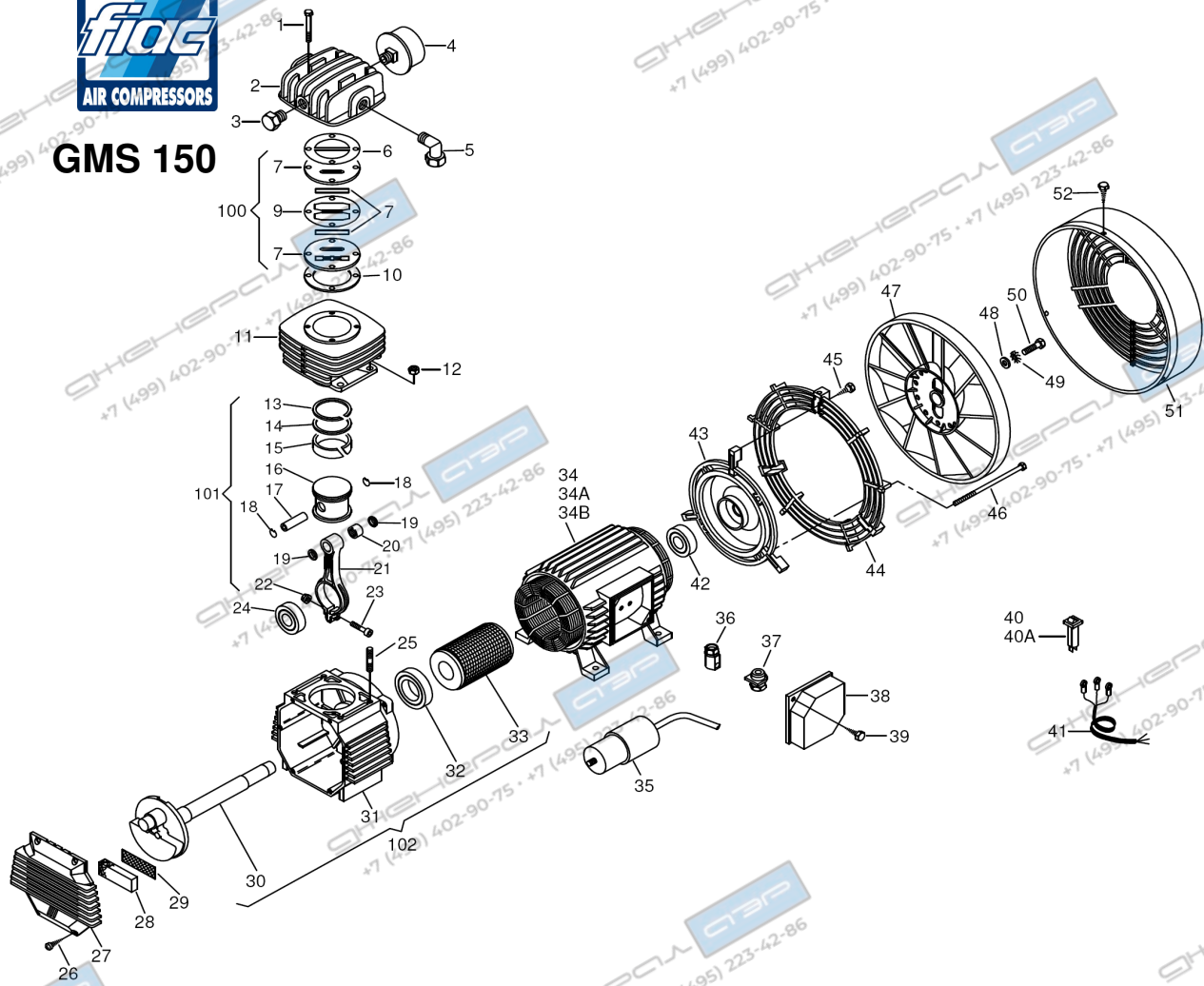




# GMS 150



IN VIGOUR FROM 22/07/2009 - IN VIGORE DAL 22/07/2009 (REV-01)

REF. RIF.	CODE CODICE	QT	DESCRIPTION DESCRIZIONE	REF. RIF.	CODE CODICE	QT	DESCRIPTION DESCRIZIONE
1	7011340000	4	Screw - Vite T.E. M6x55 UNI 5737	37	7501060000	1	Stretch eliminator - Bloccacavo steab
2	7570020000	1	Head - Testa	38	7382340000	1	Single phase cover - Coperchio monofase
3	7090030000	1	Plug - Tappo	38A	7382350000	1	Three phase cover - Coperchio trifase
4	7210090000	1	Intake filter - Filtro aspirazione	39	7012020000	2	Screw - Vite ø 3.9x12.7 UNI 6954
5	7084030000	1	Joint - Raccordo	40	7410470000	1	Thermal protection - Termica
6	4082140000	1	Set of gaskets - Kit guarnizioni	41	7329900000	1	Cable - Cavo
7	7459510000	1	Valve plate unit - Gruppo piastra valvole	42	7060640000	1	Bearing - Cuscinetto
8	7012080000	3	Screw - Vite ø 4.2x13 B UNI 6954	43	5110020008	1	Cover - Calotta
11	7575050000	1	Cylinder - Cilindro	44	7248020000	1	Front protection - Protezione anteriore
12	7020070000	4	Nut - Dado M8 UNI 5587	45	7012060000	3	Screw - Vite T.C. M4x12 TAP - TITE
13	4080043000	1	Piston rings - Kit segmenti	46	7015090000	4	Tension rod - Tirante
14-15	7220300000	1	Piston - Pistone	47	7200340000	1	Fan - Ventola
16	7050050000	1	Piston pin - Spinotto	48	7038020000	1	Washer - Rondella
17	7041010000	2	Ring - Anello	49	7031010000	1	Washer - Rondella ø 8 UNI 3703
18	7041010000	2	Ring - Anello	50	7011090000	1	Screw - Vite T.E. M8x20 UNI 5739
19				51	7248030000	1	Rear protection - Protezione posteriore
20-21	4190320000	1	Con rod unit - Gruppo biella				
22-23				100	4082650000	1	Set Plates/Valves - Kit Piastre/Valvole
24	7060140000	1	Bearing - Cuscinetto	101	4191140000	1	Set Con rod/Piston - Kit Biella/Pistone
25	7015020000	4	Stud bolt - Prigioniero	102	4280180000	1	Carter/Shaft/Rotor unit - Gruppo Carter/Albero/Rotore
26	7012060000	6	Screw - Vite T.C. M4x12 TAP - TITE				
27	7151050000	1	Carter cover - Coperchio carter				
28	7210120000	1	Filtering element - Elemento filtrante				
29	7458031000	1	Filter plate - Piastrina filtro				
30	5040380008	1	Crankshaft - Albero a gomito				
31	5070100008	1	Carter - Carter				
32	7060650000	1	Bearing - Cuscinetto				
33	5090180008	1	Rotor - Rotore				
34	4010970000	1	Motor casing - Carcassa motore V230-50/1				
34A	4010990000	1	Motor casing - Carcassa motore V240-50/1				
34B	4011140000	1	Motor casing - Carcassa motore V400-50/3				
35	7310370000	1	Capacitor - Condensatore 25 µF				
36	7501050000	1	Stretch eliminator - Bloccacavo steab				