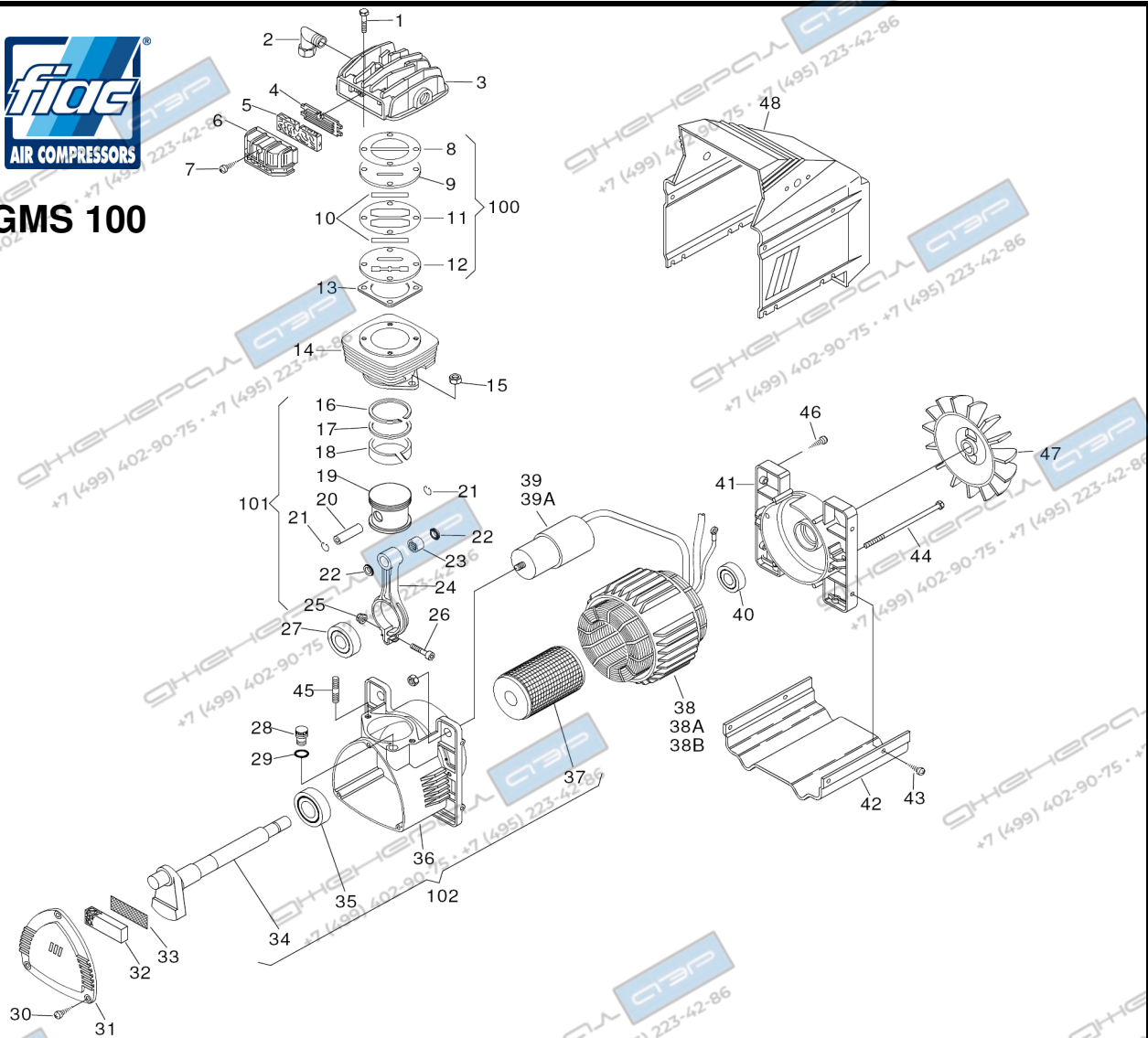




GMS 100



VALID FROM 02/03/2011 - VALIDO DAL 02/03/2011 (REV-02)

REF. RIF.	CODE CODICE	QT	DESCRIPTION DESCRIZIONE	REF. RIF.	CODE CODICE	QT	DESCRIPTION DESCRIZIONE
1	7011220000	4	Screw Vite	44	7018010000	2	Tension rod Tirante
2	7084040000	1	Joint Raccordo	45	7015020000	2	Stud bolt Prigioniero
3	5030110008	1	Head Testa	46	7013060000	1	Screw Vite
4	7458340000	1	Filter plate Piastrina filtro	47	7201280000	1	Fan Ventola
5	7210010000	1	Filtering element Elemento filtrante	48	7150421000	1	Housing Carenatura
6	7210430000	1	Intake filter Filtro aspirazione				
7	7012100000	1	Screw Vite				
8	4082090000	1	Set of gaskets Kit guarnizioni				
11-13	7459510000	2	Valve plate Piastra portavalvole	100	4082640000	1	Set Plates/Valves Kit Piastre/Valvole
10	4081030000	1	Set of valve Kit valvole	101	4191140000	1	Set Con rod/Piston Kit Biella/Pistone
14	7575030000	1	Cylinder Cilindro	102	4280160000	1	Carter/Shaft/Rotor unit Gruppo Carter/Albero/Rotore
15	7020070000	2	Nut Dado				
16	4080043000	1	Piston rings Kit segmenti				
17-18	7220300000	1	Piston Pistone				
19	7050050000	1	Piston pin Spinotto				
20	7041010000	2	Ring Anello				
21							
22							
23-24	4190320000	1	Con rod unit Gruppo biella				
25-26	7060140000	1	Bearing Cuscinetto				
27	7098010000	1	Breather pipe plug Tappo sfiato				
28	7070070000	1	Gasket Guarnizione				
29	7012060000	3	Screw Vite				
30	7151010000	1	Carter cover Coperchio carter				
31	7210120000	1	Filtering element Elemento filtrante				
32	7458031000	1	Filter plate Piastrina filtro				
33	5040290008	1	Crankshaft Albero a gomito				
34	7060650000	1	Bearing Cuscinetto				
35	5070320008	1	Carter Carter				
36	5090330008	1	Rotor Rotore				
37	4010080000	1	Motor casing Carcassa motore V230_50/1				
38	4010150000	1	Motor casing Carcassa motore V240_50/1				
38A	4010090000	1	Motor casing Carcassa motore V400_50/3				
38B	7310100000	1	Capacitor Condensatore 20 µF				
39	7060640000	1	Bearing Cuscinetto				
40	5110061008	1	Cover Calotta				
41	7170370000	1	Base Base				
42	7012290000	4	Screw Vite				
43							