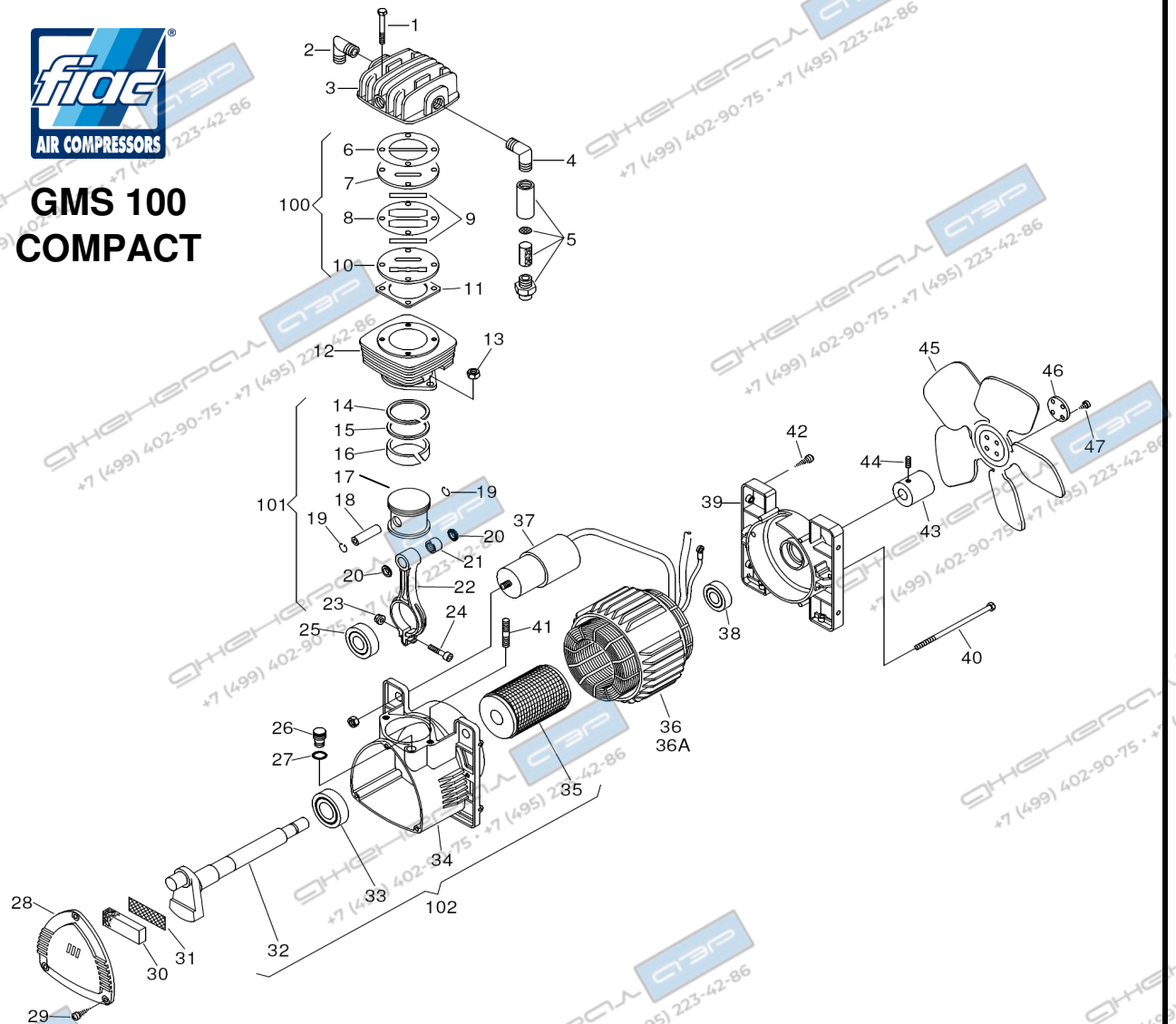




# GMS 100 COMPACT



| REF. RIF. | CODE CODICE | QT | DESCRIPTION DESCRIZIONE                  | REF. RIF. | CODE CODICE | QT | DESCRIPTION DESCRIZIONE                               |
|-----------|-------------|----|--|-----------|-------------|----|---|
| 1         | 7011220000  | 4  | Screw - Vite                             | 45        | 7200130000  | 1  | Fan - Ventola   |
| 2         | 7080520000  | 1  | Joint - Raccordo                         | 46        | 7456070000  | 1  | Counter hub - Contromozzo                             |
| 3         | 7570050000  | 1  | Head - Testa                             | 47        | 7012250000  | 4  | Screw - Vite  |
| 4         | 7080190000  | 1  | Joint - Raccordo                         | 100       | 4082640000  | 1  | Set Plates/Valves - Kit Piastre/Valvole               |
| 5         | 4087010000  | 1  | Intake filter - Filtro aspirazione       | 101       | 4191140000  | 1  | Set Con rod/Piston - Kit Biella/Pistone               |
| 6         | 4082090000  | 1  | Set of gaskets - Kit guarnizioni         | 102       | 4280170000  | 1  | Carter/Shaft/Rotor unit - Gruppo Carter/Albero/Rotore |
| 7-10      | 7459510000  | 2  | Valve plate - Piastra valvole            |           |             |    |   |
| 9         | 4081030000  | 1  | Set of valve - Kit valvole               |           |             |    |   |
| 12        | 7575030000  | 1  | Cylinder - Cilindro                      |           |             |    |   |
| 13        | 7020070000  | 2  | Nut - Dado                               |           |             |    |   |
| 14        | 4080043000  | 1  | Piston rings - Kit segmenti              |           |             |    |   |
| 15-16     | 7220300000  | 1  | Piston - Pistone                         |           |             |    |   |
| 17        | 7050050000  | 1  | Piston pin - Spinotto                    |           |             |    |   |
| 18        | 7041010000  | 2  | Ring - Anello                            |           |             |    |   |
| 20        | 4190320000  | 1  | Con rod unit - Gruppo biella             |           |             |    |   |
| 21-22     | 7060140000  | 1  | Bearing - Cuscinetto                     |           |             |    |   |
| 23-24     | 7098010000  | 1  | Breather pipe plug - Tappo sfiato        |           |             |    |   |
| 25        | 7070070000  | 1  | Gasket - Guarnizione                     |           |             |    |   |
| 26        | 7151010000  | 1  | Carter cover - Coperchio carter          |           |             |    |   |
| 27        | 7012060000  | 3  | Screw - Vite                             |           |             |    |   |
| 28        | 7210120000  | 1  | Filtering element - Elemento filtrante   |           |             |    |   |
| 29        | 7458031000  | 1  | Filter plate - Piastrina filtro          |           |             |    |   |
| 30        | 5040310008  | 1  | Crankshaft - Albero a gomito             |           |             |    |   |
| 31        | 7060650000  | 1  | Bearing - Cuscinetto                     |           |             |    |   |
| 32        | 5070320008  | 1  | Carter - Carter                          |           |             |    |   |
| 33        | 5090330008  | 1  | Rotor - Rotore                           |           |             |    |   |
| 34        | 4010080000  | 1  | Motor casing - Carcassa motore V230 50/1 |           |             |    |   |
| 35        | 4010150000  | 1  | Motor casing - Carcassa motore V240 50/1 |           |             |    |   |
| 36        | 7310100000  | 1  | Capacitor - Condensatore 20 µF           |           |             |    |   |
| 36A       | 7060640000  | 1  | Bearing - Cuscinetto                     |           |             |    |   |
| 37        | 5110061008  | 1  | Cover - Calotta                          |           |             |    |   |
| 38        | 7018010000  | 2  | Tension rod - Tirante                    |           |             |    |   |
| 39        | 7015020000  | 2  | Stud bolt - Prigioniero                  |           |             |    |   |
| 40        | 7013060000  | 1  | Screw - Vite                             |           |             |    |   |
| 41        | 7583040000  | 1  | Hub - Mozzo                              |           |             |    |   |
| 42        | 7014180000  | 1  | Screw - Vite                             |           |             |    |   |
| 43        |             |    |  |           |             |    |   |
| 44        |             |    |  |           |             |    |   |

VALID FROM 02/03/2011 - VALIDO DAL 02/03/2011 (REV-02)