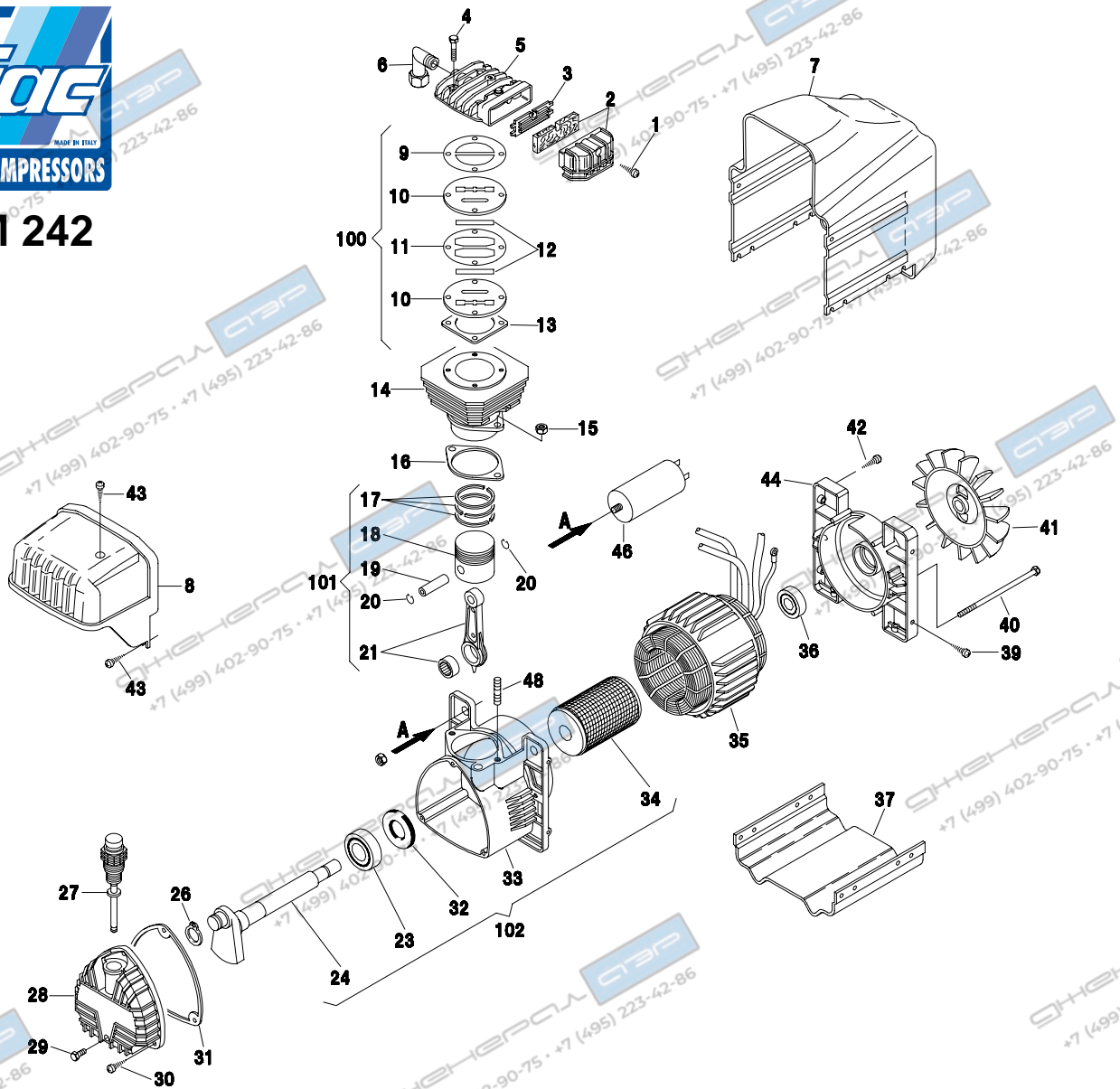




GM 242



REF. RIF.	CODE CODICE	QT	DESCRIPTION DESCRIZIONE	REF. RIF.	CODE CODICE	QT	DESCRIPTION DESCRIZIONE
1	7012010000	1	Screw - Vite \varnothing 3.9x19 "B" UNI 6954	41	7201280000	1	Fan - Ventola
2	4085010000	1	Intake filter - Filtro aspirazione	42	7013060000	1	Screw - Vite T.C. M4x8 TAP-TITE
3	7458031000	1	Filter plate - Piastrina filtro	43	7012060000	3	Screw - Vite T.C. 4x12 TAP - TITE
4	7011830000	4	Screw - Vite T.E. M6x35 UNI 5737	44	5110061008	1	Cover - Calotta
5	7570570000	1	Head - Testa	45	7015020000	2	Stud bolt - Prigioniero
6	7084620000	1	Joint - Raccordo	46	7310320000	1	Capacitor - Condensatore 30 μ F
7	7150810000	1	Housing - Carenatura				
8	7154030000	1	Cover conveyor - Calotta				
9-11				100	4083190000	1	Set Plates/Valves - Kit Piastre/Valvole
13-16	4083180000	1	Set of gaskets - Kit guarnizioni	101	4190090000	1	Set Con rod/Piston - Kit Biella/Pistone
10	7458020000	2	Valve plate - Piastra portavalvole	102	4280580000	1	Carter/Shaft unit - Gruppo Carter/Albero
12	4081010000	1	Set of valve - Kit valvole				
14	7575070000	1	Cylinder - Cilindro				
15	7020070000	2	Nut - Dado M8 UNI 5587				
17	4080020000	1	Piston rings - Kit segmenti				
18	7220020000	1	Piston - Pistone				
19	7050020000	1	Piston pin - Spinotto				
20	7041010000	2	Ring - Anello				
21	5050150008	1	Con rod - Biella				
23	7060060000	1	Bearing - Cuscinetto 6205				
24	5040790008	1	Crankshaft - Albero a gomito				
26	7040040000	1	Seeger - Seeger E20 UNI 7435				
27	7181060000	1	Oil level - Asta livello olio				
28	7650020000	1	Carter cover - Coperchio carter				
29	7011430000	1	Screw - Vite				
30	7012100000	3	Screw - Vite \varnothing 3.9x16 "B" UNI 6954				
31	7078460000	1	Gasket - Guarnizione				
32	7071020000	1	SMIM ring - Anello SMIM				
33	5070320008	1	Carter - Carter				
34	7660240000	1	Rotor - Rotore				
35	4012050000	1	Motor casing - Carcasa motore V220/50-1				
36	7060010000	1	Bearing - Cuscinetto 6203 ZZ QE6				
37	7170370000	1	Base - Base				
39	7012290000	4	Screw - Vite T.C. M5x20 TAP-TITE				
40	7018010000	2	Tension rod - Tirante				

VALID FROM 27/02/2003 - VALIDODAL 27/02/2003 (REV.01.B.03)