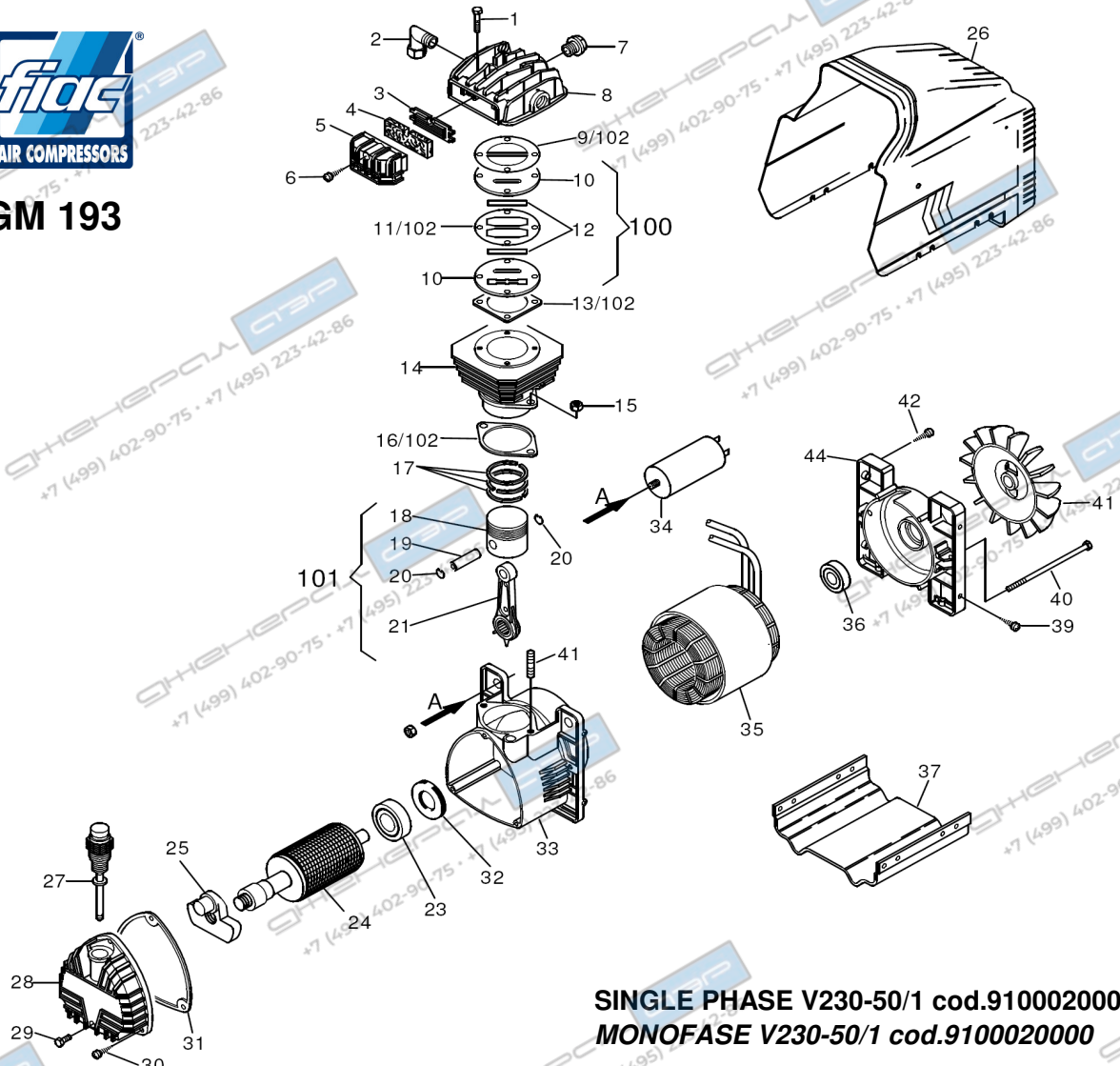




GM 193



SINGLE PHASE V230-50/1 cod.9100020000
MONOFASE V230-50/1 cod.9100020000

VALID FROM 29/10/2009 - VALIDO DAL 29/10/2009 (REV-01)

REF. RIF.	CODE CODICE	QT	DESCRIPTION DESCRIZIONE	REF. RIF.	CODE CODICE	QT	DESCRIPTION DESCRIZIONE
1	7011220000	4	Screw Vite T.E. M6x40 UNI	43	9100010050	2	Stud bolt Prigioniero
2	9100010120	1	Joint Raccordo	44	9100020020	1	Cover Calotta
3	7458340000	1	Plate Piastra				
4	9100010210	2	Filtering element Elemento filtrante				
5	7210430000	1	Intake filter Filtro aspirazione				
6	7012100000	1	Screw Vite ø 3.9x16 B UNI 6954	100	4082670000	1	Valves plate kit Kit piastra valvole
7	9100010190	1	START valve Valvola START	101	4191040000	1	Piston/conrod kit Kit pistone/biella
8	9100010260	1	Head Testa	102	9100020260	1	Gaskets kit Kit guarnizioni
9	9100010310	1	Gasket Guarnizione				
10	9100010240	2	Valve plate Piastra portavalvole				
11	9100010080	1	Gasket Guarnizione				
12	9100010370	2	Valve Valvole lamellari				
13	9100020140	1	Gasket Guarnizione				
14	9100020030	1	Cylinder Cilindro				
15	7020070000	2	Nut Dado M8 UNI 5587				
16	9100020160	1	Gasket Guarnizione				
17	4080030000	1	Pistons ring kit Kit Segmenti				
18	9100020120	1	Piston Pistone				
19	9100020080	1	Piston pin Spinotto				
20	9100010380	2	Seeger Seeger				
21	9100020070	1	Con rod Biella				
23	7060060000	1	Bearing Cuscinetto 6205				
24	9700000316	1	Crankshaft+rotor Albero motore+rotore				
25	9100020050	1	Counter weight Manovella				
26	9100030090	1	Plastic schroud Carenatura				
27	9100010170	1	Oil dipstick Asta livello olio				
28	7650020000	1	Carter cover Coperchio carter				
29	7012160000	1	Screw Vite				
30	7012100000	3	Screw Vite ø 3.9x16 B UNI 6954				
31	9100010100	1	Gasket Guarnizione				
32	9100010430	1	Oil seal Paraolio				
33	9100020010	1	Crankcase Carter				
34	7310320000	1	Capacitor Condensatore 25 µF				
35	9100020060	1	Motor Motore V230-50/1				
36	7060010000	1	Bearing Cuscinetto 6203 ZZ QE6				
37	9100010180	1	Base Base				
39	7012290000	4	Screw Vite T.C. M5x20				
40	9100010060	2	Tension rod Tirante				
41	9100010200	1	Fan Ventola				
42	7013060000	1	Screw Vite T.C. M4x8				