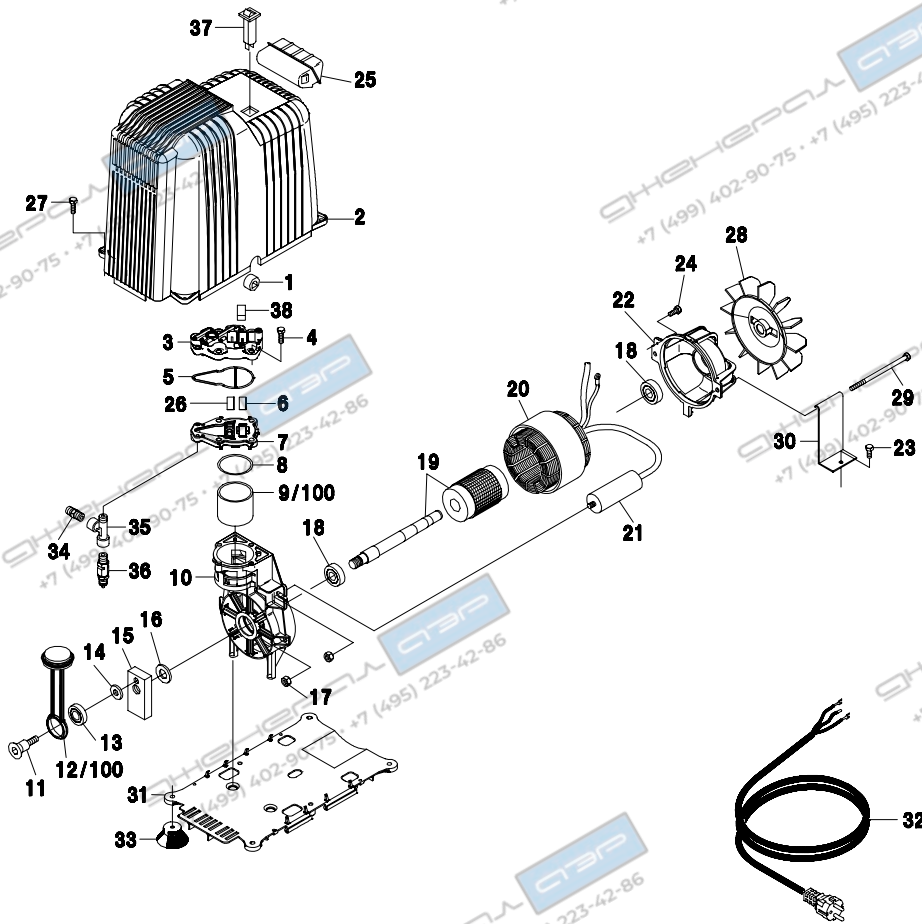




F1



SINGLE PHASE V230-50/1
MONOFASE V230-50/1

REF. RIF.	CODE CODICE	QT QT	DESCRIPTION DESCRIZIONE	REF. RIF.	CODE CODICE	QT QT	DESCRIPTION DESCRIZIONE
1	7501050000	1	Chock - Passacavo	37	7300180000	1	Switch - Interruttore
2	7151470000	1	Housing - Carenatura	38	7210810000	1	Filter - Filtro
3	7570620000	1	Head - Testa				
4	7011880000	4	Screw - Vite TE M6x35				
5	7078670000	1	Gasket - Guarnizione				
6	7199160000	1	Valve - Valvola	100	4190420000	1	Set cylinder-con rod - Kit cilindro-biella
7	7459360000	1	Valve plate - Piastra valvola				
8	7070420000	1	OR - OR D.47,3 RIF.3187				
9	5062040008	1	Cylinder - Cilindro				
10	7670070000	1	Carter - Carter				
11	7018500000	1	Con rod pin - Perno biella				
12	4082900000	1	Con rod - Biella				
13	7060420000	1	Bearing - Cuscinetto UNI 6201				
14	7030040000	1	Washer - Rondella Ø10 UNI6592				
15	7585020000	1	Eccentric - Eccentrico				
16	7030730000	1	Washer - Rondella Ø16 UNI6592				
17	7020200000	2	Nut - Dado M6 UNI 5587				
18	7060010000	2	Bearing - Cuscinetto UNI 6203				
19	7584000000	1	Shaft/Rotor unit - Gruppo Albero/Rotore				
20	4013030000	1	Wound stator - Statore avvolto V230-50/1				
21	7310590000	1	Capacitor - Condensatore				
22	7640130000	1	Cover - Calotta				
23	7012490000	2	Screw - Vite				
24	7013060000	1	Screw - Vite TC 4x8 TRILOBATA				
25	7150470000	1	Handle - Maniglia				
26	7199170000	1	Valve - Valvola				
27	7015440000	4	Screw - Vite				
28	7201280000	1	Fan - Ventola				
29	7011400000	2	Tension rod - Tirante				
30	7459400000	2	Support - Staffa				
31	7158030000	1	Base - Base				
32	7327740000	1	Infeed cable - Cavo alimentazione				
33	7340350000	4	Rubber - Gommino				
34	7081720000	1	Joint - Raccordo				
35	7082050000	1	Joint - Raccordo				
36	7192280000	1	Safety valve - Valvola di sicurezza				

VALID FROM 17/03/2003 - VALIDO DAL 17/03/2003 (REV.02.C.03)