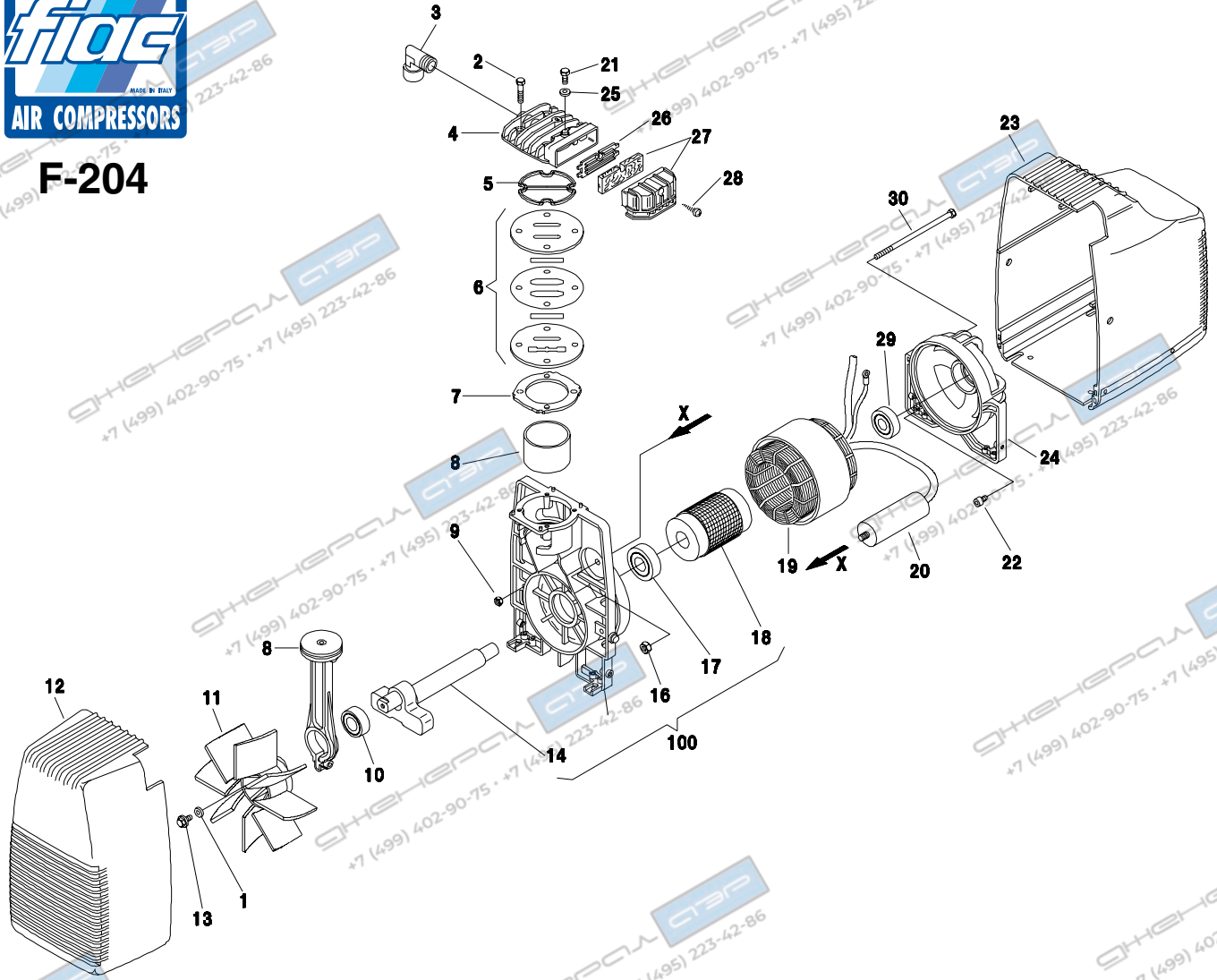




F-204



REF. RIF.	CODE CODICE	QT QT	DESCRIPTION DESCRIZIONE	REF. RIF.	CODE CODICE	QT QT	DESCRIPTION DESCRIZIONE
1	7030190000	1	Washer - Rondella				
2	7011290000	4	Screw - Vite				
3	7084080000	1	Joint - Raccordo				
4	7570550000	1	Head - Testa				
5	7070600000	1	Or - Or silicone				
6	7459490000	1	Valve plate - Piastra valvole				
7	7078640000	1	Gasket - Guarnizione				
8	4190400000	1	Con rod/Piston/Cylinder kit - Kit biella/Pistone/Cilindro				
9	7021010000	2	Selflocking nut - Dado autobloccante				
10	7060190000	1	Bearing - Cuscinetto				
11	7200140000	1	Fan - Ventola				
12	7153440000	1	Compressor housing - Carenatura compressore				
13	7011040000	1	Screw - Vite				
14	5041310008	1	Crankshaft - Albero a gomito				
15	7670090000	1	Carter - Carter				
16	7020070000	1	Nut for capacitor - Dado condensatore				
17	7060280000	1	Bearing - Cuscinetto				
18	7660020000	1	Rotor - Rotore				
19	4013180000	1	Wound stator - Statore avvolto V230-50/1				
20	7310100000	1	Capacitor - Condensatore 20 µF				
21	7014300000	1	Screw - Vite				
22	7013060000	1	Screw - Vite				
23	7150580000	1	Motor housing - Carenatura motore				
24	7640100000	1	Cover - Calotta				
25	7030780000	1	Washer - Rondella				
26	7458340000	1	Filter plate - Piastrino filtro				
27	4085010000	1	Intake filter - Filtro aspirazione				
28	7012010000	1	Screw - Vite				
29	7060010000	1	Bearing - Cuscinetto				
30	7011400000	2	Tension rod - Tirante				
100	4280730000	1	Carter/Shaft/Rotor unit - Gruppo Carter/Albero/Rotore				

VALID FROM 08/02/2006 - VALIDO DAL 08/02/2006 (REV.03.B.06)