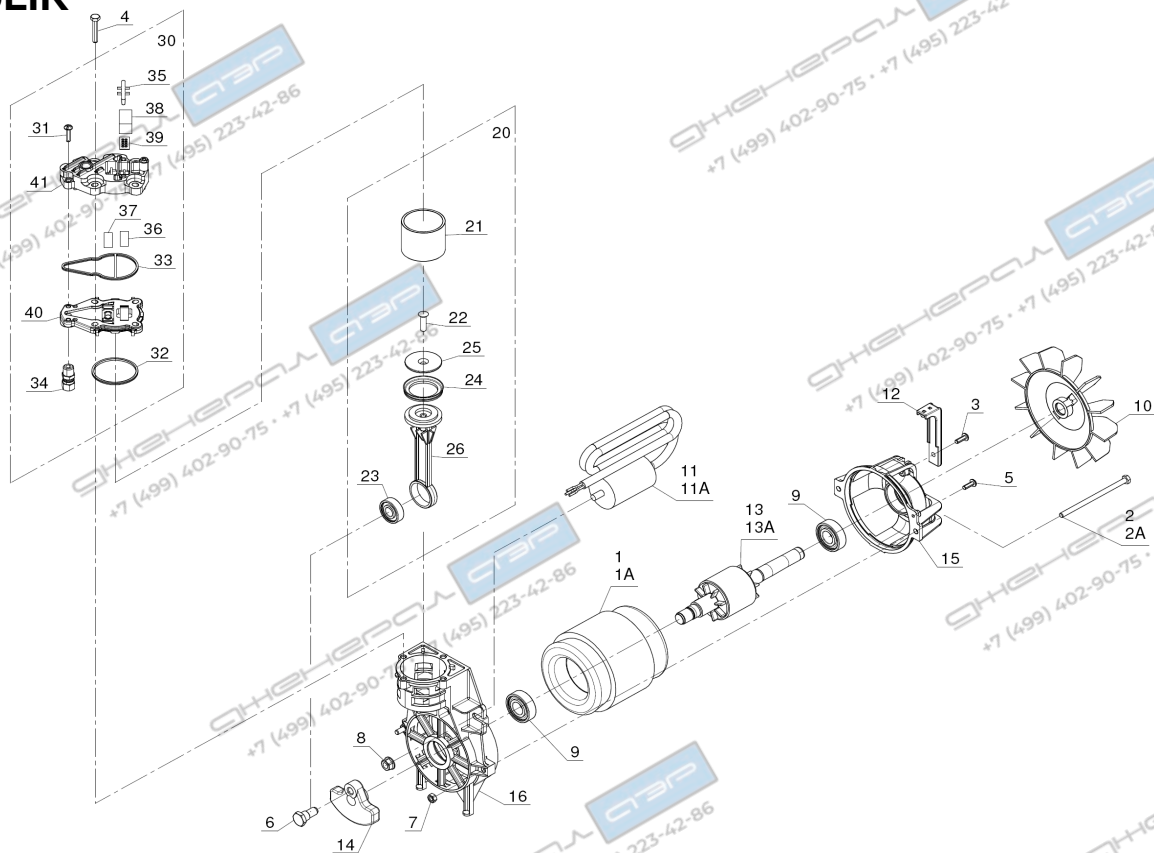




F125/203 AIRCLIK



REF. RIF.	CODE CODICE	QT	DESCRIPTION DESCRIZIONE	REF. RIF.	CODE CODICE	QT	DESCRIPTION DESCRIZIONE
1	4013640000	1	Stator Statore F125	41	7570620000	1	Head Testa
1A	4012910000	1	Stator Statore F203				
2	7012760000	2	Screw Vite M6x110 UNI-5737 (F125)				
2A	7011400000	2	Screw Vite M6x100 UNI-5737 (F203)				
3	7012090000	1	Screw Vite M5X12 UNI-8112				
4	7012790000	4	Screw Vite M6X35 UNI-8110				
5	7013060000	1	Screw Vite M4X8 UNI-8112				
6	7018500000	1	Connecting rod pin Perno biella				
7	7020200000	2	Nut Dado M6 UNI-5587				
8	7020240000	1	Nut Dado M8 DIN-6923				
9	7060010000	2	Bearing Cuscinetto 6203				
10	7201280000	1	Fan Ventola di raffreddamento				
11	7310320000	1	Capacitor Condensatore MF.30 V450				
11A	7310590000	1	Capacitor Condensatore MF.25 V450				
12	7459390000	1	Cover suport Staffa carena				
13	7584010000	1	Rotor kit Kit Rotore F125				
13A	7584000000	1	Rotor kit Kit Rotore F203				
14	7585050000	1	Counter weight Manovella				
15	7640130000	1	Covering Calotta				
16	7670070000	1	Crankcase Carter				
20	4190420000	1	Piston/Cylinder Kit Kit pistone/cilindro				
21	5062040008	1	Cylinder Cilindro				
22	7012230000	1	Screw Vite M6x20				
23	7060420000	1	Bearing Cuscinetto 6201-2RS1				
24	7140720000	1	Piston ring Segmento				
25	7459330000	1	Gasket Disk Disco guarnizione				
26	7581040000	1	Connecting rod biella				
30	4230150000	1	Head kit Kit testa				
31	7012290000	2	Screw Vite M5X20 UNI-8112				
32	7070420000	1	O-ring O-ring				
33	7078670000	1	Gasket Guarnizione				
34	7084780000	1	Joint Raccordo 1/4M - TUBO Ø8 Rame				
35	7151630000	1	Filter blocking Fermo per filtro				
36	7199160000	1	Valve Valvola Aspirazione				
37	7199170000	1	Valve Valvola Mandata				
38	7210810000	1	Intake filter Filtro aspirazione				
39	7456250000	1	Plate Piastra Filtro				
40	7459360000	1	Plate Piastra Valvola				

VALID FROM 07/06/2010 - VALIDO DAL 07/06/2010 (REV-00)